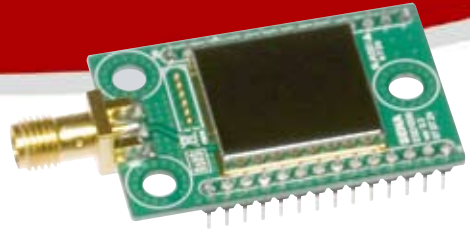


OEM 블루투스-시리얼 모듈,
Parani™ ESD1000



특징

- 블루투스 스펙 2.0+EDR 지원
- 사용자의 장치에 블루투스 기능을 추가하는데 유용
- 동시에 4개까지 다중 접속 지원
- Basic Transmit Power : Max. +18dBm, EDR Transmit Power : Max. +6dBm
- Receiving Sensitivity : -88dBm(0.1%BER)
- Bluetooth Serial Port Profile 지원
- UART 인터페이스 지원
- PDA, 노트북 등과 상호 운영 가능
- 간편한 윈도우 기반 펌웨어 업그레이드용 소프트웨어 지원 (ParaniUpdater)
- 통신 거리(개방 공간 기준) : Nom, 100 meters, up to 1000m
- 간편한 윈도우 기반 설정용 소프트웨어 지원
- 별도의 드라이버 및 소프트웨어가 필요 없음

Parani-ESD1000은 기존의 사용자의 장비에 블루투스 무선 통신 기능을 제공하는 Class1 type의 블루투스 모듈입니다. Parani-ESD1000은 기본적으로 100m의 무선 통신거리를 지원합니다. 거리 확장용 안테나 사용 시 개방된 공간에서 최대 1000미터의 통신거리를 지원합니다. 또한 Parani-ESD1000은 동시에 4개까지 다중 접속을 지원합니다.

Bluetooth v2.0+EDR 스펙을 지원하며, UART 인터페이스를 지원합니다.

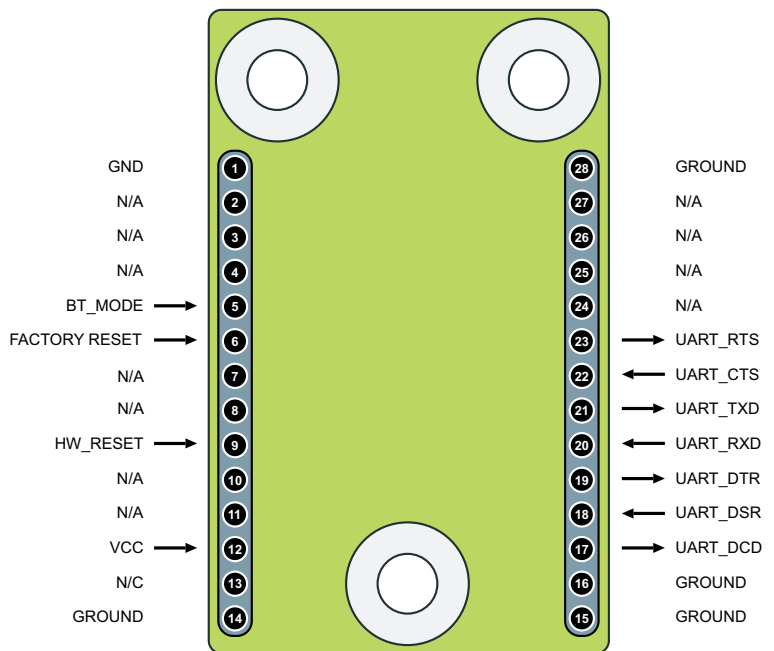
Parani-ESD1000의 시스템 설정은 Windows에 기반한 유틸리티를 이용하거나 표준 AT 명령어 세트를 통해 가능합니다.

Parani-ESD1000 응용분야

- RS232 케이블링 대체
- 교통 감시 시스템
- 자동차 진단 시스템
- 무선 POS 시스템
- 산업용 무선기기 제어 및 모니터링
- 공장 자동화 무선 통신 응용
- PLC 프로그래밍
- 무선 프린팅
- 무선 물류 시스템

핀 정보

Pin NO.	Pin Name	Direction	Description	Signal Level
1	GND	-	GROUND	GROUND
2	N/A			
3	N/A			
4	N/A			
5	BT_MODE	IN	Pairing signal	TTL
6	FACTORY RESET	IN	Factory reset signal(Active 'L')	TTL
7	N/A			
8	N/A			
9	HW_RESET	IN	Hardware reset signal(Active 'L')	TTL
10	N/A			
11	N/A			
12	VCC	IN	Power(3.3V)	POWER
13	N/C			
14	GROUND	-	GROUND	GROUND
15	GROUND	-	GROUND	GROUND
16	GROUND	-	GROUND	GROUND
17	UART_DCD	OUT	UART DCD(data carrier detect)	TTL
18	UART_DSR	IN	UART DSR(data set ready)	TTL
19	UART_DTR	OUT	UART DTR(data terminal ready)	TTL
20	UART_RXD	IN	UART RXD(receive data)	TTL
21	UART_TXD	OUT	UART TXD(transmit data)	TTL
22	UART_CTS	IN	UART CTS(clear to send)	TTL
23	UART_RTS	OUT	UART RTS(ready to send)	TTL
24	N/A			
25	N/A			
26	N/A			
27	N/A			
28	GROUND	-	GROUND	GROUND



기술 사양

Serial Interface

- UART
- 2mm Header 14 x 2
- Serial UART speed up to 921.6kbps
- CTS/RTS flow control, DTR/DSR for loop-back & full transfer

Bluetooth Interface

- Bluetooth v2.0 + EDR
- Class 1
- Profiles : SPP
- 동작거리 (개방 공간 기준)

Stub1	- Stub1	100 meters
Stub1	- Dipole3	150 meters
Dipole3	- Dipole3	200 meters
Dipole3	- Dipole5	300 meters
Dipole3	- Patch9	500 meters
Dipole5	- Dipole5	400 meters
Dipole5	- Patch9	600 meters
Patch9	- Patch9	1,000 meters

[안테나]

- Stub1 : +1dBi Stub 안테나
- Dipole3 : +3dBi Dipole 안테나
- Dipole5 : +5dBi Dipole 안테나
- Patch9 : +9dBi Patch 안테나

Max. Tx power : +18dBm

Receive Sensitivity : -88dBm

Antenna gain

- Stub : +1dBi, Dipole : +3dBi, Dipole : +5dBi, Patch : +9dBi

Configuration

- ParaniWin, ParaniWizard, ParaniUpdater
- Modem AT command set

Diagnostic LED

- TXD, RXD, RTS, CTS, DTR, DSR, DCD on Jig board

Power

- 3.3VDC
- Minimum : 10mA, Maximum : 60mA

Environmental

- 동작온도 : -30°C to 80°C
- 저장온도 : -40°C to 85°C
- 습도 : 90% Non-condensing

Physical properties

- Dimension (L x W x H) :
49 x 23 x 11 (mm)
1.93 x 0.9 x 0.43 (in.)
- Weight : 6g

MTBF : 400,89 Years

Regulatory Approvals

- FCC(A), CE, MIC, TELEC, SIG, IC

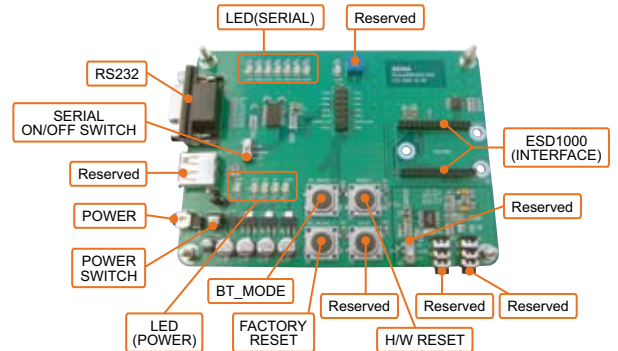
Warranty

- 제한적 1년 보증

Parani-ESD1000 스타터 키트

Parani-ESD1000 Starter Kit은 사용자의 개발을 용이하게 하기 위해서 다음의 샘플 회로를 지원하는 평가용 보드입니다.

- Parani-ESD1000 인터페이스, 전원, RS232 인터페이스, H/W Reset, LEDs



주문 정보

ESD1000 Parani-ESD1000 내장형 Class1 블루투스 시리얼 모듈(확장 안테나 옵션)

ESD1000-00

선택 사항

- SAT-G01R 안테나 : 1 dBi Stub 안테나-RP-SMA-Reverse 오른나사
- DAT-G01R 안테나 : 3 dBi 다이폴 안테나-RP-SMA-Reverse 오른나사
- DAT5-G01R 안테나 : 5 dBi 다이폴 안테나-RP-SMA-Reverse 오른나사
- PAT-G01R 안테나 : 9 dBi 패치 안테나-RP-SMA-Reverse 오른나사
- SEC-G01R : 길이 15cm의 안테나 연장 케이블-RP-SMA-Reverse 오른나사
- RFC-G01R : 길이 1미터의 PAT-G01R용 안테나 연장 케이블-RP-SMA-Reverse 오른나사

ESD1000SK Parani-ESD1000 스타터 키트

포함 내역

- Parani-ESD1000 모듈
- 지그 보드
- DC 전원 어댑터
- 시리얼 데이터 케이블
- Quick Start Guide
- SAT-G01R 안테나 : 1 dBi Stub 안테나- RP-SMA-Reverse 오른나사

자세한 정보는 세나 웹페이지에서 www.sena.co.kr

(주)세나테크놀로지
 서울시 서초구 양재동 210번지 137-130
 전화: 02)573-7772, 팩스: 02)573-7710

제품문의:
 전화:02)529-7024, email: sales@sena.com
 기술지원:
 전화:02)573-5422, email: support.kr@sena.com